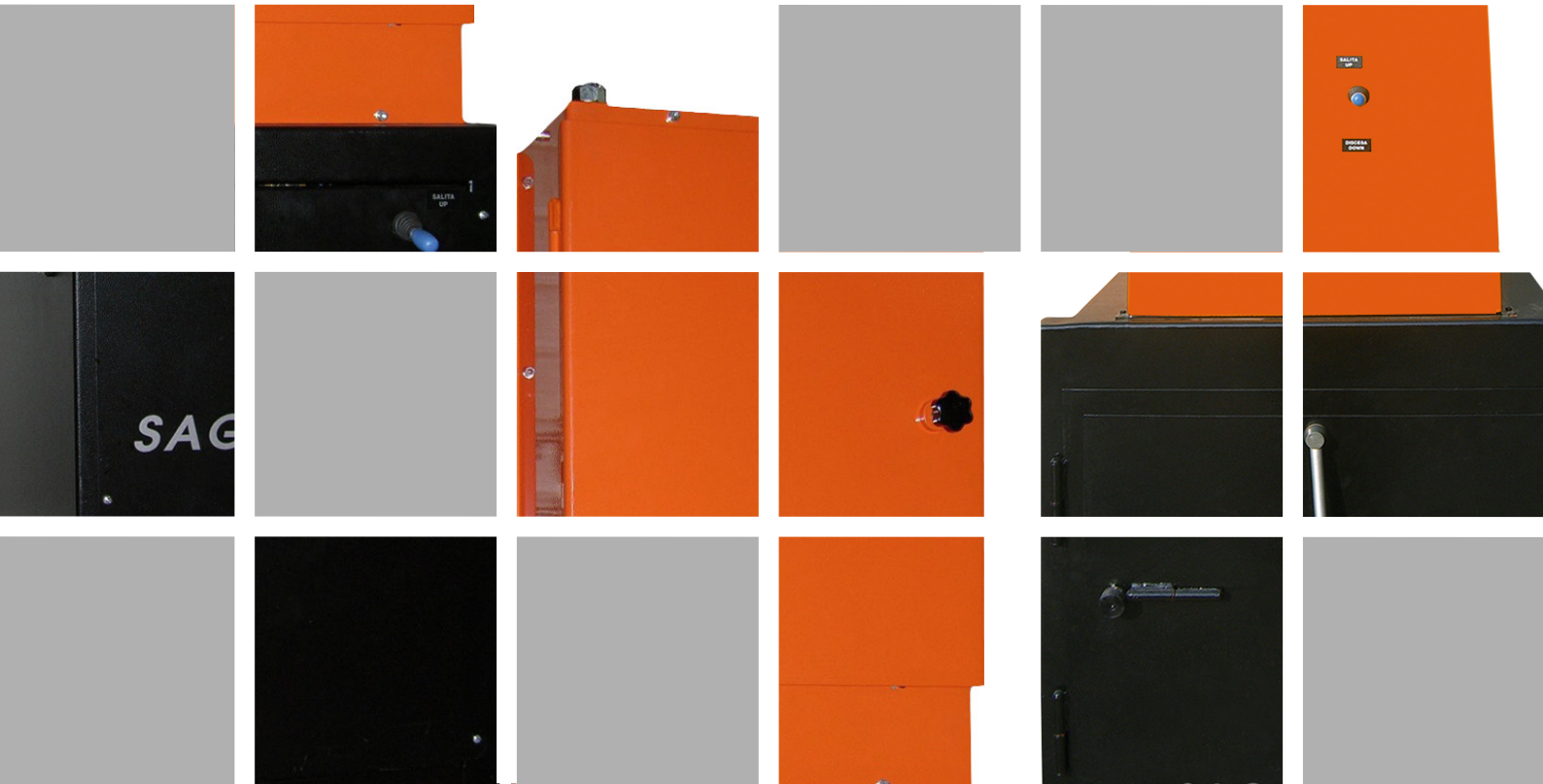




Compactadora de latas  
Compactadora de latas y cartón  
Can Crusher  
Can Crusher and cardboard



manual de instrucciones  
instruction manual



# Índice

1	Atención	pág.4
2	Introducción	pág.4
3	Descripción del equipo	pág.4
4	Identificación del equipo	pág.5
5	Datos técnicos	pág.5
6	Componentes principales de la máquina	pág.5
7	Cómo utilizar la prensa compactadora	pág.6
8	Mantenimiento	pág.7
9	Eliminación de residuos	pág.7
10	Despiece	pág.8
11	Condiciones de garantía	pág.9
12	Declaración de conformidad	pág.9

## 1. ATENCIÓN



Antes de poner en marcha el equipo, deberá leer, tener en cuenta y cumplir en su totalidad todas las indicaciones descritas en este Manual.

Deberá conservarlo en un lugar seguro y accesible a todos los usuarios del equipo.

El equipo sólo debe ser puesto en funcionamiento y utilizado por personas instruidas en su manejo, y exclusivamente para ser utilizado en los fines previstos.

Asimismo, deberá tener en cuenta las Normas de Prevención de accidentes, los Reglamentos y Directivas para los Centros de trabajo y las Leyes y restricciones vigentes.

**SAGOLA S.A.U.**, los logotipos de SAGOLA y otros productos SAGOLA, mencionados en este manual, son marcas registradas o marcas de la empresa SAGOLA S.A.U.

## 2. INTRODUCCIÓN

El equipo que tiene en su poder pertenece a la familia de equipos que se emplean para la compactación de latas. Diseñado para resolver el problema de almacenaje y eliminación de residuos en lugares como talleres de carrocería, talleres industria, garajes, etc...

Gran ahorro de espacio y reducción de costos en la gestión de residuos.

Construido en conformidad con las disposiciones recogidas en la directiva 98/37/CEE y sucesivas modificaciones.

Está por tanto provista de la marca **CE**.

De serie está compuesto por:

- Maquina Compactadora
- Manual de Instrucciones
- Envase

Elementos opcionales y complementarios del equipo:

- Mangueras de aire SAGOLA.
- Purificadores y/o Reguladores de aire SAGOLA.
- Conectores y acoplamientos de aire comprimido.

## 3. DESCRIPCIÓN DEL EQUIPO

### Compactadora de latas (Ref.40000314)

La Prensa Compactadora de Latas es una compactadora diseñada para reducir latas y el volumen de depósitos metálicos.

La prensa es válida para depósitos de hasta 25L. (**altura máxima 45 cm. y diámetro máximo 31 cm.**) de capacidad.

La base de la compactadora de latas, hecha de una plancha de metal de 4mm. para soportar el impacto de la prensa, la convierte en un producto fiable y duradero.

Fabricada en aluminio (cilindro en aluminio cromado), con un recorrido de 500 mm. y un diámetro de 160 mm., el cilindro produce una fuerza de presión superior a los 1.600 Kg.

La Prensa Compactadora de Latas ha sido diseñada para resolver problemas de almacenaje y eliminación de residuos en lugares como talleres de carrocería, talleres industria, garajes, etc...

La reducción de volumen de residuos metálicos permitirá al usuario final seguir las más recientes leyes en la materia de eliminación de residuos, ahorrando en transporte y costes de eliminación al mismo tiempo.

### Compactadora de latas y cartón (Ref.40000315)

La Prensa Compactadora de Latas y cartón es una compactadora diseñada para reducir latas, volumen de depósitos metálicos, papel y cartón.

Se ha diseñado para prensar papel y cartón con un volumen de 210.000 c.c. aproximadamente y latas hasta 25L. (**Espacio interno 650x540x600 mm.**)

La base de la compactadora de latas, hecha de una plancha de metal de 4 mm. para soportar el impacto de la prensa, la convierte en un producto fiable y duradero.

Fabricada en aluminio (cilindro en aluminio cromado), con un recorrido de 600 mm. y un diámetro de 160 mm., el cilindro produce una fuerza de presión superior a los 1.600 Kg.

La Prensa Compactadora de Latas, papel y cartón ha sido diseñada para resolver problemas de almacenaje y eliminación de residuos en lugares como talleres de carrocería, talleres industria, garajes, etc...

La reducción de volumen de residuos metálicos permitirá al usuario final seguir las más recientes leyes en la materia de eliminación de residuos, ahorrando en transporte y costes de eliminación al mismo tiempo.

El manómetro permite verificar la finalización de la compresión.

## 4. IDENTIFICACIÓN DEL EQUIPO

El equipo Compactadora de latas y cartón está dotado de una matrícula que informa:

- Marca **CE**
- Número de matrícula
- Nombre y dirección
- Empresa



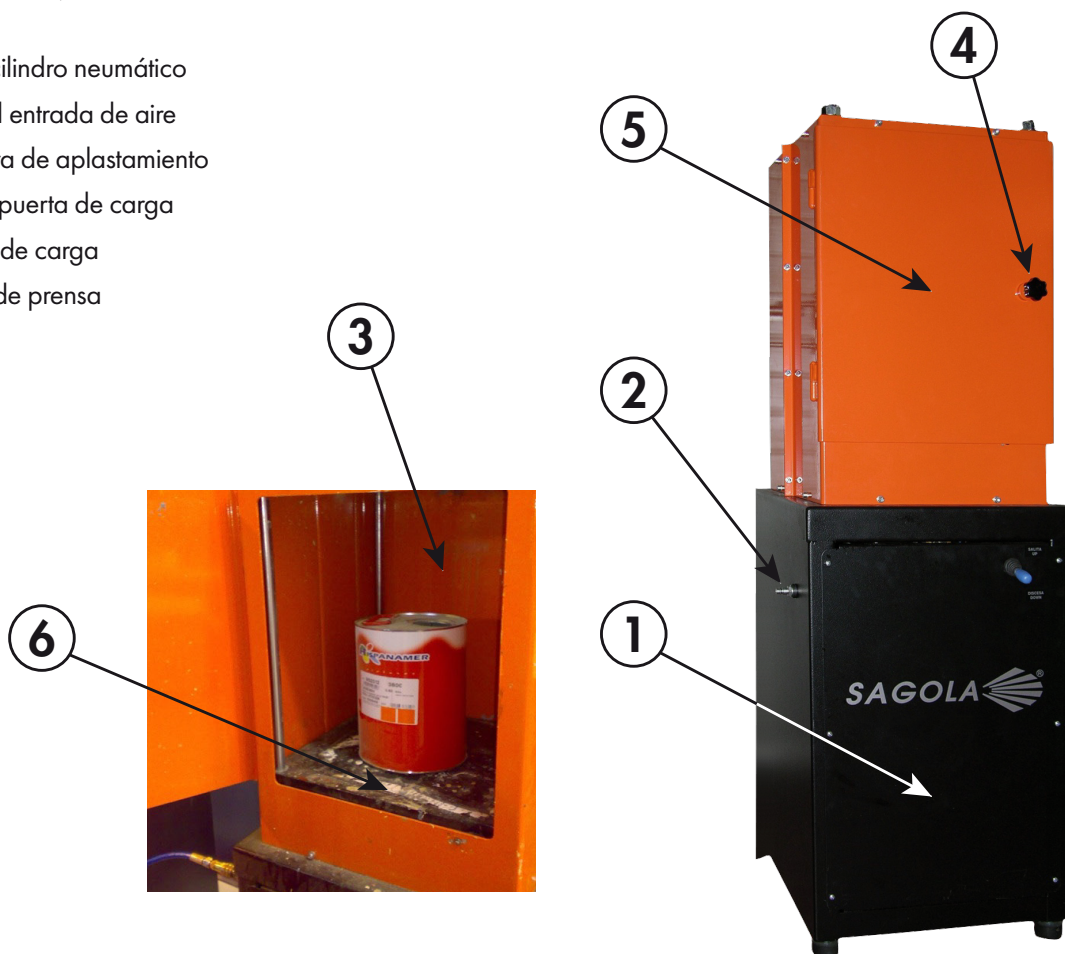
## 5. DATOS TÉCNICOS

	Compactadora de latas (Ref.40000314)	Compactadora de latas y cartón (Ref.40000315)
Base	Plato prensa 4 cm. espesor	Plato prensa 4 cm. espesor
Largo	510 mm.	750 mm.
Ancho	540 mm.	600 mm.
Altura	1.460 mm.	1.750 mm.
Cilindro (Carrera)	Carrera 500 mm.	Carrera 600 mm.
Cilindro (Diámetro)	∅ 160 mm.	∅ 160 mm.
Fuerza	superior a 1.600 Kg.	superior a 1.600 Kg.
Peso total	185 Kg. aprox.	225 Kg. aprox.
Volumen interno (papel/cartón)	-	210.000 c.c. aprox.
Presión de trabajo	8 bar. (116 psi)	8 bar. (116 psi)
Control	Neumático	Neumático
Sistema de seguridad	Neumático	Neumático

## 6. COMPONENTES PRINCIPALES DE LA MÁQUINA

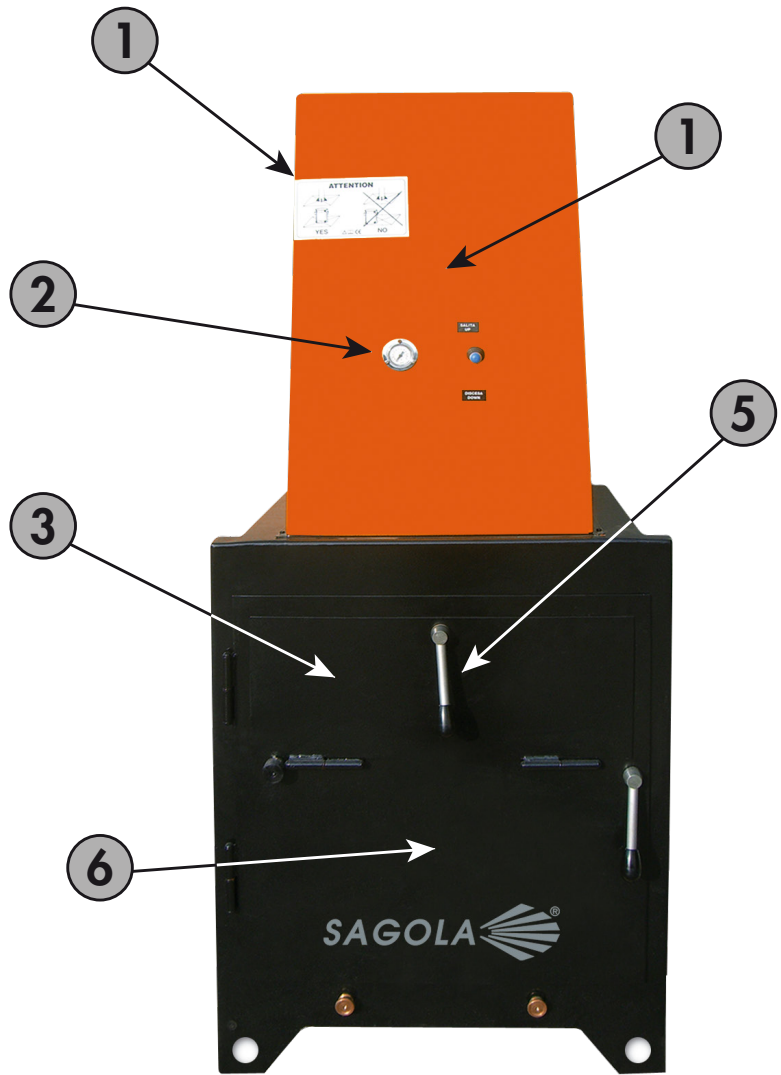
### Compactadora de latas (Ref.40000314)

- ① Zona cilindro neumático
- ② Racord entrada de aire
- ③ Cámara de aplastamiento
- ④ Cierre puerta de carga
- ⑤ Puerta de carga
- ⑥ Pistón de prensa



**Compactadora de latas y cartón  
(Ref.40000315)**

- ① Zona cilindro neumático
- ② Manómetro
- ③ Puerta de carga superior
- ④ Cámara de aplastamiento
- ⑤ Cierre puerta de carga
- ⑥ Puerta de carga inferior
- ⑦ Plato de prensa
- ⑧ Racord entrada aire



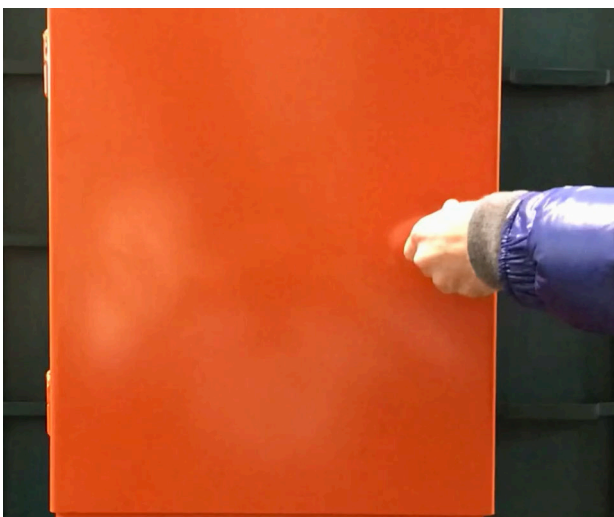
**7. CÓMO UTILIZAR LA PRENSA COMPACTADORA**

**Compactadora de latas (Ref.40000314)**

El funcionamiento de la prensa compactadora de latas es muy sencillo. Una puerta con manilla permite el acceso a la parte interna de la prensa.

Cuando la puerta está abierta un sistema especial de seguridad previene la caída accidental del plato de prensar. Si la puerta se abre, el plato de prensar se para automáticamente.

La palanca marca el recorrido del cilindro. Con la palanca bajada (**posición DOWN**) procedemos a abrir la puerta de carga para colocar el depósito metálico en el interior de la cámara de aplastamiento (centrando su posición).





## 7. CÓMO UTILIZAR LA PRENSA COMPACTADORA

Una vez que la puerta de carga está cerrada subimos la palanca (**Posición UP**) para que la prensa compactadora pueda comprimir el depósito. A continuación volveremos a bajar la palanca (**Posición DOWN**) para poder retirar el depósito comprimido.



### Posicionamiento de la lata:



#### ¡¡ATENCIÓN!!

Asegúrese de que la lata esté colocada en la parte central de la cámara de aplastamiento en relación con el plato de prensar. Si debe comprimir latas pequeñas, colóquelas en posición horizontal una junto a otra y nunca una dentro de otra.

La Prensa se utilizará única y exclusivamente para aplastar botes de chapa de acero de distintos tamaños hasta un máximo de 25 L. Los botes estarán abiertos y vacíos de su contenido. Un plato desmontable en la prensa captura cualquier líquido desbordado.



### Compactadora de latas y cartón (Ref.40000315)

#### • Carga de papel:

Asegúrese de atar la cuerda de Nylon a los fardos de papel una vez compactado.

Dos guías facilitan la cuerda de Nylon para el embala-

je. Proceder de la siguiente manera:

1. Tire del hilo hacia abajo para que pueda atar los dos extremos, con una longitud de unos 30 a 35 cm. de la parte superior.
2. Cargue la base de papel o cartón hasta rellenar la cámara de aplastamiento.
3. Cierre la puerta y pulse la palanca de accionamiento.
4. Con el plato de prensa en posición de reposo, puede rellenarlo de nuevo a través de la puerta de carga superior.
5. Cierre la puerta y comenzar el prensado.
6. Repetir la operación hasta llegar al tamaño de fardo deseado.
7. Abra la puerta con el plato de prensa en plena carga y atar el fardo comprimido.
8. Corte la cuerda, cierre la puerta y el plato de prensa debe volver a la posición de reposo utilizando la palanca de accionamiento.
9. Saque el fardo de acuerdo con las normas funcionales L.626/89, sobre el movimiento manual de cargas.



Inserte la cuerda en los orificios correspondientes en la compactadora.



Pasar la cuerda a través de las guías del plato de prensa y fijarlos a las protuberancias delanteras.

## 8. MANTENIMIENTO

La prensa compactadora de latas no necesita ningún mantenimiento especial.

Una limpieza periódica con un trapo es recomendable. Utilice aire seco lubricado para el suministro de aire, evitando partículas de agua en el aire.

## 9. ELIMINACIÓN DE RESIDUOS

La prensa compactadora o algunas partes, en caso de accidente por rotura o por uso, deben deshacerse siguiendo las leyes actuales sobre eliminación de

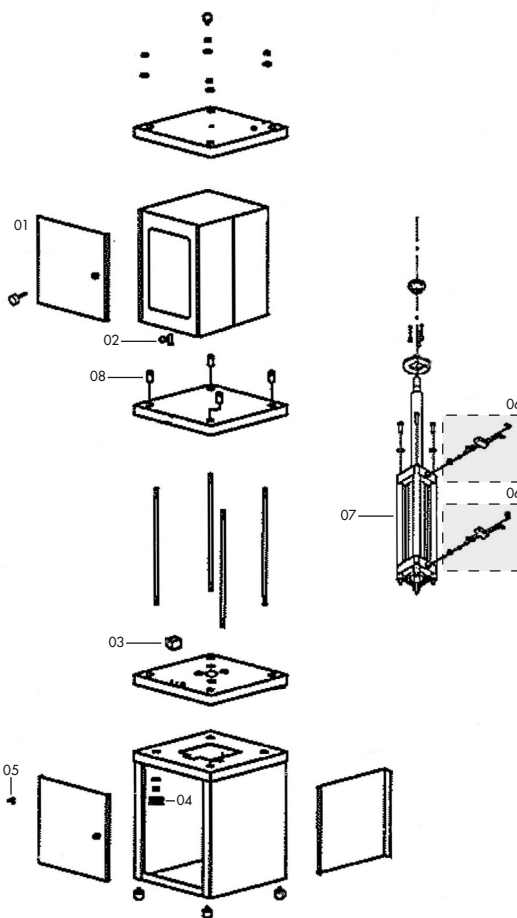
residuos. Las partes metálicas pueden reutilizarse después de la fundición.

## 10. DESPIECE

### Compactadora de latas (Ref.40000314)

Nº	Cod.	U.
01	49000725	1
02	49000726	1
03	49000722	1
04	49000717	1
05	49000719	1
06	49000728	2
07	49000727	1
08	49000761	1

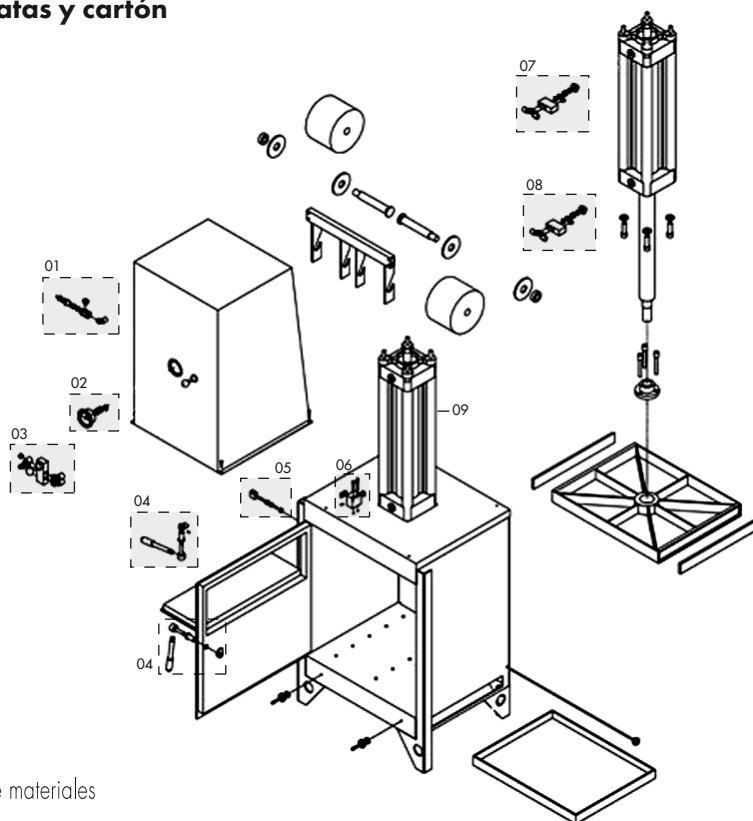
- Este dibujo no es la lista de materiales



### Compactadora de latas y cartón (Ref.40000315)

Nº	Cod.	U.
01	49000717	1
02	49000718	1
03	49000719	1
04	49000720	2
05	49000543	1
06	49000722	1
07	49000723	1
08	49000724	1
09	49000729	1

- Este dibujo no es la lista de materiales





## 11. CONDICIONES DE GARANTÍA

Este aparato ha sido fabricado con rigurosa precisión, habiendo sido sometido a numerosos controles antes de su salida de fábrica.

La **GARANTÍA** concedida es de 2 años, a partir de la fecha de compra, que será indicada por el establecimiento vendedor en el lugar habilitado al respecto, junto con su sello.

Una vez recepcionado el equipo, cumplimente la garantía y remítala al fabricante para su validación.

Esta **GARANTÍA** cubre cualquier defecto de fabricación, que será subsanado sin cargo para el comprador. Sin embargo quedan expresamente excluidas todas aquellas averías resultantes de un mal uso del equipo, tales como conexiones incorrectas, rotura por caídas ó similares, desgaste normal de componentes y en general cualquier deficiencia no imputable a la fabricación del aparato. Asimismo se perderá la **GARANTÍA**.

Cuando se constate que el aparato ha sido manipulado por personas ajenas a nuestro Servicio de Asistencia Técnica.

Esta **GARANTÍA** no respalda los compromisos adquiridos con cualquier persona ajena a nuestro Servicio Técnico.

En caso de avería durante el periodo de garantía, adjunte al aparato el certificado de garantía debidamente cumplimentado y entréguelo en el Servicio de Asistencia que más le interese, o bien poniéndose en contacto con fábrica.

Queda excluida cualquier exigencia de más trascendencia contra el proveedor, en particular la indemnización por daños y perjuicios. Esto se aplica igualmente a los daños que se originasen durante el asesoramiento, la adquisición de práctica y la demostración.

Las prestaciones por garantía no tienen por consecuencia una prolongación del periodo de la misma.

No se atenderá en garantía ningún aparato del cual no conste en los archivos de **SAGOLA S.A.U.** el resguardo adjunto, del certificado de garantía debidamente cumplimentado.

Reservadas las modificaciones Técnicas.

## 12. DECLARACIÓN DE CONFORMIDAD

Según la directiva Europea **2006/42/CE**

Fabricante: SAGOLA S.A.U.

Dirección: Calle Urartea, 6 · 01010 VITORIA-GASTEIZ (Álava) · ESPAÑA

Declaramos que el producto: Compactadora

Marca: SAGOLA

Modelo: Prensa compactadora de latas / Compactadora de latas y cartón

Para el cumplimiento de los requisitos, el producto es conforme con las normas:

El fabricante declara que la máquina con la presente certificación cumple todas las disposiciones de la **2006/42/CE** (directivas de maquinaria), con respecto a la uniformación de las leyes de todos los países miembros sobre la maquinaria del 29 de diciembre de 2009.

También declara que cumple todas las disposiciones de **EN ISO 4413: 2012**

En Vitoria-Gasteiz, a 01/04/2021



Director Técnico

Enrique Sánchez Uriondo



# Index

1	Attention	page 12
2	Introduction	page 12
3	Equipment description	page 12
4	Equipment identification	page 12
5	Technical data	page 13
6	Main components of the machine	page 13
7	How to use the compactor	page 14
8	Maintenance	page 15
9	Waste disposal	page 15
10	Part list	page 16
11	Guarantee conditions	page 17
12	Declaration of conformity	page 17

## 1. ATTENTION



Before activating the unit, you must read, take note of, and entirely follow all the indications described in this Manual.

You must keep the unit in a safe place and one accessible for all unit users.

The unit must be started and handled exclusively by personnel instructed in its use and must be employed only for the purpose for which it was designed.

Likewise, Accident Prevention Standards, Regulations, Work Centre Directives and current legislation and restrictions must be taken into consideration.

**SAGOLA S.A.U.**, the SAGOLA logotypes and other SAGOLA products mentioned in this manual are registered trademarks or brand names of the company SAGOLA S.A.U.

## 2. INTRODUCTION

The unit in your possession belongs to the family of units used for compacting tins. Designed to solve residue storage and disposal problems in places like bodyshops, industrial workshops, garages, etc.

Significant space saving and cost reduction in waste management.

Manufactured in conformity with provisions found in the directive 98/37/EEC and subsequent modifications.

The model is provided with the certified **CE**.

It consists of the following standard features:

- Can crusher and cardboard machine.
- Instruction Manual
- Packaging

Optional and complementary unit parts:

- SAGOLA air hoses
- SAGOLA air Purifiers and/or Regulators
- SAGOLA compressed air connectors and couplings.

## 3. EQUIPMENT DESCRIPTION

### Can crusher (Ref.40000314)

The "can crusher" is a compactor designed for reducing tin and metal tank volume.

The press opening accommodates up to 25 L. tins (**max. height 45cm. and max. diameter 31 cm**).

The can crusher base, made of 4 mm sheet metal to support the pressing impact, is the stoutest compactor among similar products, making the can crusher reliable and durable.

Made of aluminium, chromed, with a 500 mm. stroke and a 160 mm. bore, the cylinder produces a pressing power of more than 1600 Kg.

The can crusher has been designed to solve problems of empty tin storage every time troubles of encumbrance and waste disposal occur, such as in car-body shops, workshops, garages, etc.

The metal waste-material volume reduction will allow the end user to follow the most recent laws in matter of waste disposal saving in transport and disposal costs at the same time.

### Can crusher and cardboard (Ref.40000315)

The "can crusher and cardboard" is a compactor designed for reducing tin, metal tank volume, paper and cardboard.

It's designed to press paper and cardboard with a volume of 2,100 cubic cm. and till 25 liters tins (**the inner dimensions 650x540x600 mm**).

The compactor base, made of 4 mm. sheet metal to support the pressing impact, is the stoutest compactor among similar products, making the can crusher reliable and durable.

Made of aluminium, chromed, with a 600 mm. stroke and a 160 mm. bore, the cylinder produces a pressing power of more than 1600 Kg.

The can crusher, paper and cardboard has been designed to solve problems of empty tin storage every time troubles of encumbrance and waste disposal occur, such as in car-body shops, workshops, garages, etc.

The metal waste-material volume reduction will allow the end user to follow the most recent laws in matter of waste disposal saving in transport and disposal costs at the same time.

The manometer verifies the completion of compression.

## 4. EQUIPMENT IDENTIFICATION

The equipment Can crusher and cardboard is provided with an enrollment that informs:

- Mark **CE**
- Name and address
- Number Enrolment
- Brand commercializing company



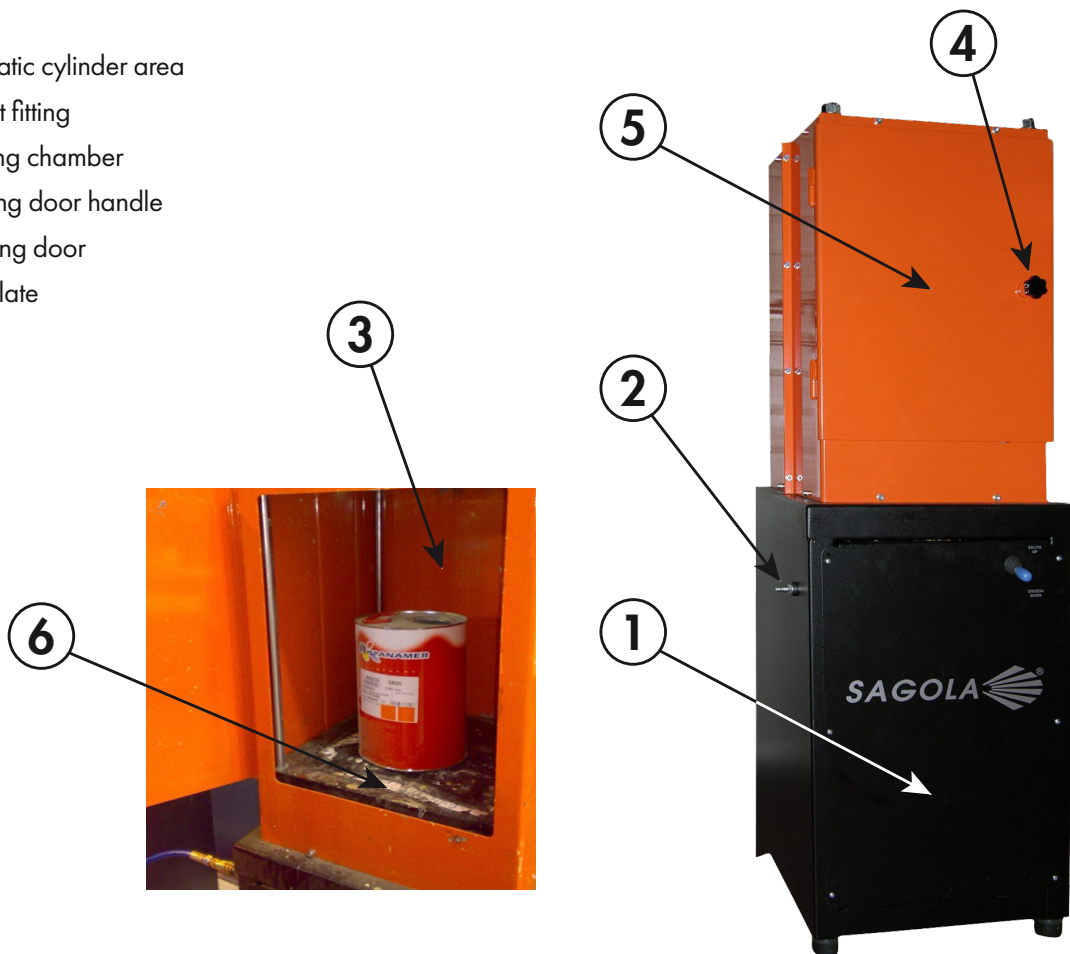
## 5. TECHNICAL DATA

	Can crusher (Ref.40000314)	Can crusher and cardboard (Ref.40000315)
Base	Plate 4 cm. thickness	Plate 4 cm. thickness
Length	510 mm.	750 mm.
Width	540 mm.	600 mm.
Height	1,460 mm.	1,750 mm.
Cylinder (Stroke)	Stroke 500 mm.	Stroke 600 mm.
Cylinder (Diameter)	∅ 160 mm.	∅ 160 mm.
Pressing power	above 1,600 Kg./3,250 lbs	above 1,600 Kg./3,250 lbs
Total weight	185 Kg./410 lbs approx.	225 Kg./550 lbs approx.
Volumen interno (papel/cartón)	-	210,000 c.c. approx.
Presión de trabajo	116 psi (8 bar)	116 psi (8 bar)
Control	Pneumatic	Pneumatic
Sistema de seguridad	Pneumatic	Pneumatic

## 6. MAIN COMPONENTS OF THE MACHINE

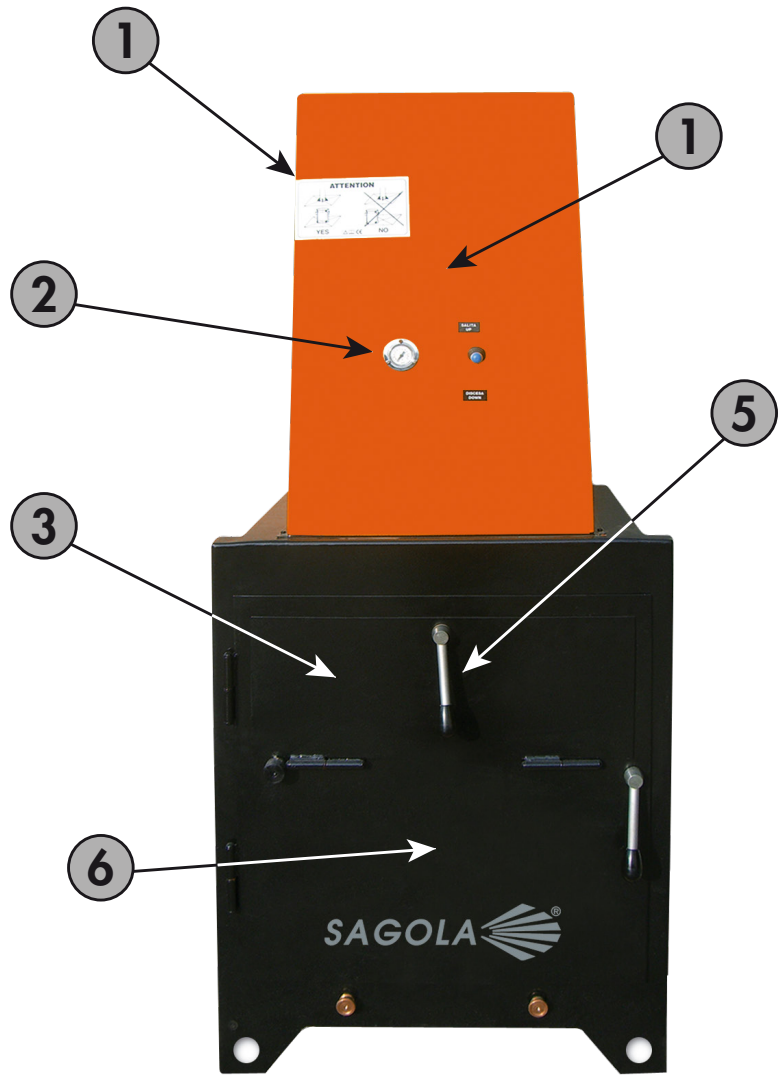
### Can crusher (Ref.40000314)

- ① Pneumatic cylinder area
- ② Air inlet fitting
- ③ Crushing chamber
- ④ Opening door handle
- ⑤ Charging door
- ⑥ Press plate



**Can crusher and cardboard  
(Ref.40000315)**

- ① Pneumatic cylinder area
- ② Gauge
- ③ Upper loading door
- ④ Crushing chamber
- ⑤ Opening door handle
- ⑥ Lower loading door
- ⑦ Press plate
- ⑧ Air inlet fitting



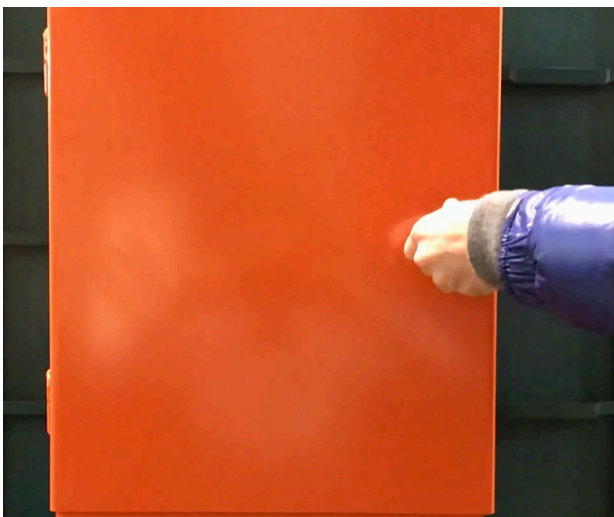
**7. HOW TO USE THE CAN CRUSHER**

**Can crusher (Ref.40000314)**

To use the can crusher is very simple. A door with a handle allows the access to the internal pressing part.

When the door is opened a special safety device prevents the accidental descent of the compactor dish. If the door opens immediately the dish stops lifting or lowering.

The lever marks the stroke of the cylinder. With the lever lowered (**DOWN position**) we proceed to open the loading door to place the metal tank inside the crushing chamber (centering its position).





## 7. HOW TO USE THE CAN CRUSHER

Once the loading door is closed, we raise the lever (**UP position**) so that the compactor press can compress the tank. Then we will lower the lever again (**DOWN position**) to be able to remove the compressed tank.



2. Charge the crushing chamber part till the top.
3. Close the door and press using the actuating lever.
4. Take the plate in rest position and full up again the internal pressing part using the upper additional door.
5. Close the door and begin the pressing phase.
6. Repeat the operation till ball dimension that you want.
7. Open the door and tie the compressed ball.
8. Cut the rope, close the door, and take the pressing plate in rest position using the special level.
9. Take off the ball according to the rules L.626/89 about the loading manual movement.

### Tin loading:

#### !!ATTENTION!!

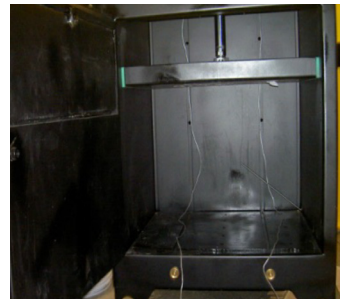


Be sure that the tins are placed in the central part in regards to the compactor dish. If small tins must be pressed, place them in horizontal position one by the other and never one inside the other.

The press will be used exclusively to crush tin of sheet steel of various sizes up to 25 Lt. The tin will be open and empty. A removable dish on the press catches any liquid overflow.



Insert the string into the appropriate holes on the compactor.



Fix the string to the knobs.

### Can crusher and cardboard (Ref.40000315)

#### • Paper Cardboard loading:

To be sure that there is the nylon rope to block the paper ball.

Two guides accommodate the nylon rope for packing. Proceed as follow:

1. To go on the two nylon ropes to connect the two tops, for a length of 30/35 cm. per top. de la parte superior.

## 8. MAINTENANCE

The tin compactor does not need any special maintenance.

A periodical cleaning with self-cleaning cloth is

recommended.

In particular, use dry lubricated air for air supply, avoiding water particles in the air.

## 9. WASTE DISPOSAL

The tin compactor or some parts of it, in case of accidental breaking or wearing, must be scrapped according to the current laws in matter of

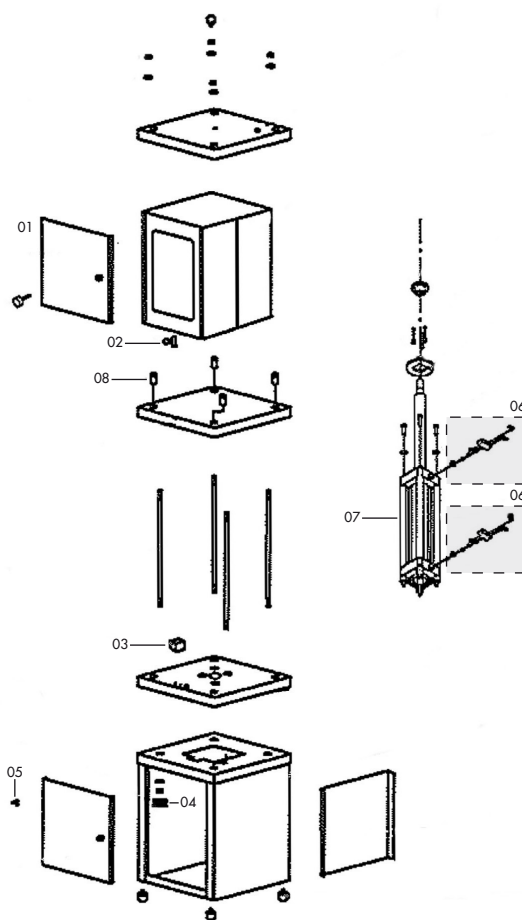
waste disposal. The metal parts can be re-used after melting.

## 10. PART LIST

### Can crusher (Ref.40000314)

N°	Cod.	U.
01	49000725	1
02	49000726	1
03	49000722	1
04	49000717	1
05	49000719	1
06	49000728	2
07	49000727	1
08	49000761	1

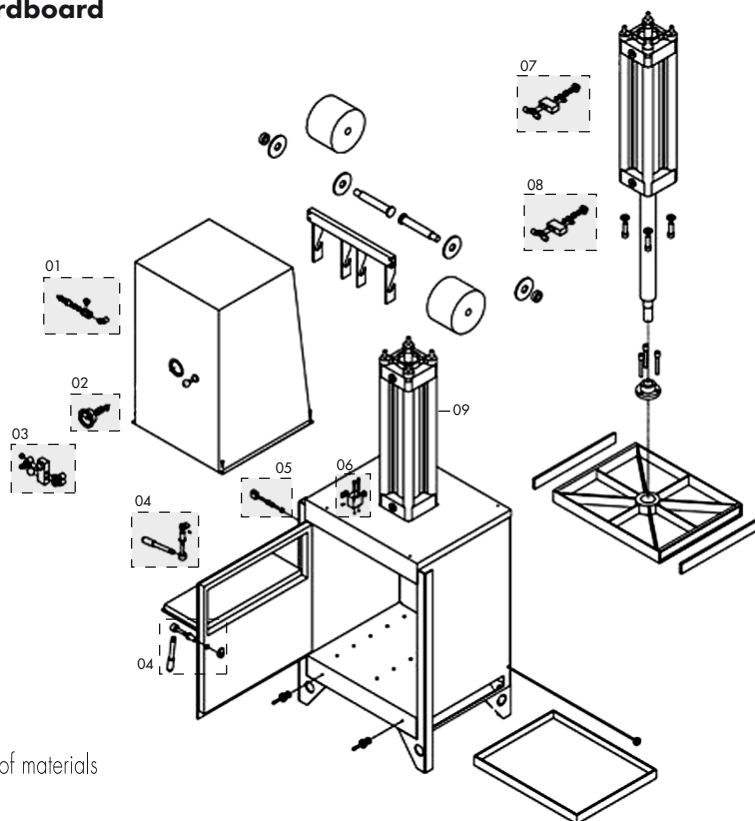
- This drawing is not the bill of materials



### Can crusher and cardboard (Ref.40000315)

N°	Cod.	U.
01	49000717	1
02	49000718	1
03	49000719	1
04	49000720	2
05	49000543	1
06	49000722	1
07	49000723	1
08	49000724	1
09	49000729	1

- This drawing is not the bill of materials



## 11. WARRANTY CONDITIONS

This device has been manufactured with great precision and has been subjected to a large number of controls before leaving the factory.

The **WARRANTY** is valid for two years, counted as of the date of purchase, which will be indicated by the seller in the place provided for this purpose, together with his stamp.

Once the unit has been received, please complete the warranty and send this to the manufacturer for validation.

This **WARRANTY** covers any manufacturing defect, which will be repaired free of charge. However, any malfunction resulting from the incorrect use of the unit, such as inadequate connections, breakage due to dropping, or similar, the normal wear of components and in general any deficiency not attributable to the manufacturer of the device, are expressly excluded.

Likewise, the **WARRANTY** shall be rendered null and void when it is evident that the unit has been handled by persons other than our Technical Assistance Service.

This **WARRANTY** does not support any undertaking made by anyone outside our Technical Service.

In the case of any breakdown during the guarantee period, please attach the completed warranty certificate to the unit and deliver this to the nearest Technical Assistance Service or get in touch with the factory.

Any demand of greater importance against the supplier, in particular compensation for damages, is excluded. This is also applicable to any damages that might arise during counselling, while acquiring practice and during demonstration.

Consequently, the services rendered under guarantee do not involve an extension of the warranty period.

Any device for which there is no duly completed guarantee certificate in the files of **SAGOLA S.A.U.** will be rejected.

The manufacturer reserves the right to make technical modifications.

## 12. DECLARATION OF CONFORMITY

In accordance with Directive **2006/42/CE**

Manufacturer: SAGOLA S.A.U.

Address: Calle Urarte, 6 · 01010 VITORIA-GASTEIZ (Álava) · SPAIN

Hereby declares that the product: Crusher

Brand: SAGOLA

Product line: Can crusher / Can crusher and cardboard

For compliance with the requirements, the product complies with the standards:

The manufacturer declares that the machine with the present certification complies all the dispositions of **2006/42/CE** (machinery directives), regarding the uniformation of all the Countries members' laws about the machinery of 29th December 2009.

Also declares that complies all the dispositions of **EN ISO 4413: 2012**

In Vitoria-Gasteiz, on 01/04/2021



Technical Manager

Enrique Sánchez Uriondo

CONDICIONES DE GARANTÍA  
GARANTIEBENDINGUNGEN

GUARANTEE CONDITIONS  
CONDIÇÕES DA GARANTIA

CONDITIONS DE GARANTIE  
CONDIZIONI DI GARANZIA

Adquirido por: / Purchased by: / Acquis par: / Erworben durch: / Adquirido por: / Acquistato da:

Domicilio: / Address: / Adresse: / Wohnsitz: / Endereço: / Indirizzo:

Población: / Town: / Ville:  
Ortschaft: / Povoação: / Località:

Provincia: / Province: / Région:  
Provinz: / Provincia: / Provincia:

C.P. P.C. C.P.  
PLZ CP CAP

País Country Pays  
Land País Paese

Tel:

Fax

E-mail:

Vendido por: / Sold by: / Vendu par: / Verkauft durch: / Vendido por: / Venduto da:

Tel:

Fax

Modelo: / Model: / Modèle:  
Modell: / Modelo: / Modello:

Nº de equipo: / Equipment no.: / No. de l'appareil:  
Geräte-Nr: / Nº de equipa: / N. attrezzatura:

Sello: / Stamp: / Cachet: / Stempel: / Selo: / Timbro:

**SAGOLA**<sup>®</sup>  
an Elcometer company

Fecha de compra: / Date of purchase: / Date d'achat: / Kaufdatum: / Data de Compra: / Data di acquisto:



CONDICIONES DE GARANTÍA  
GARANTIEBENDINGUNGEN

GUARANTEE CONDITIONS  
CONDIÇÕES DA GARANTIA

CONDITIONS DE GARANTIE  
CONDIZIONI DI GARANZIA

Adquirido por: / Purchased by: / Acquis par: / Erworben durch: / Adquirido por: / Acquistato da:

Domicilio: / Address: / Adresse: / Wohnsitz: / Endereço: / Indirizzo:

Población: / Town: / Ville:  
Ortschaft: / Povoação: / Località:

Provincia: / Province: / Région:  
Provinz: / Provincia: / Provincia:

C.P. P.C. C.P.  
PLZ CP CAP

País Country Pays  
Land País Paese

Tel:

Fax

E-mail:

Vendido por: / Sold by: / Vendu par: / Verkauft durch: / Vendido por: / Venduto da:

Tel:

Fax

Modelo: / Model: / Modèle:  
Modell: / Modelo: / Modello:

Nº de equipo: / Equipment no.: / No. de l'appareil:  
Geräte-Nr: / Nº de equipa: / N. attrezzatura:

Sello: / Stamp: / Cachet: / Stempel: / Selo: / Timbro:

**SAGOLA**<sup>®</sup>  
an Elcometer company

Fecha de compra: / Date of purchase: / Date d'achat: / Kaufdatum: / Data de Compra: / Data di acquisto:



**SAGOLA S.A.U.**

Urartea, 6 · 01010 Vitoria-Gasteiz · ESPAÑA  
Tel.: +34 945 214 150 · Fax: +34 945 214 147  
[sagola@sagola.com](mailto:sagola@sagola.com) · [www.sagola.com](http://www.sagola.com)

